

IP-камера F-IC-3782CMSZ5(2.7-13.5mm)

ПАСПОРТ ИЗДЕЛИЯ



SharpSense
Technology



- IP-камера F-IC-3782CMSZ5 (2.7-13.5mm) является 8 Мп купольной IP-камерой с вариофокальным объективом и двумя подсветками
- Высокое качество изображения с разрешением 8 Мп
- Моторизированный вариофокальный объектив для простой установки и мониторинга
- Две подсветки Di-Light: высокая дальность покрытия
- Четкое изображение при контрольной засветке благодаря технологии 130 дБ WDR
- Моторизированный вариофокальный объектив для простой установки и мониторинга
- Технология эффективного сжатия H.265+
- Защита от влаги и пыли (IP67) и антивандальная защита (IK10)
- Встроенный слот для microSD / SDHC / SDXC: есть, до 512 ГБ
- Встроенный микрофон: есть, 2 встроенных микрофона

▪ Спецификации

Камера	
Матрица	1/1.8" Progressive Scan CMOS
Максимальное разрешение	3840 × 2160
Чувствительность	Цвет: 0.0028 лк @ (F1.2, AGC вкл.), 0 лк с подсветкой
Скорость электронного затвора	От 1/3 до 1/100000 с
Режим «День / ночь»	ИК-фильтр
Регулировка угла	Поворот: от 0 до 355°; наклон: от 0 до 75°; вращение: от 0 до 355°
Объектив	
Тип объектива	Вариофокальный моторизованный объектив, от 2.7 до 13.5 мм
Фокусное расстояние и угол обзора	От 2.7 до 13.5 мм, по горизонтали: от 112.3 до 41.2°, по вертикали: от 58.1 до 23.1°, по диагонали: от 137.4 до 47.3°
Крепление объектива	Интегрированное
Тип диафрагмы	DC IRIS
Фокусировка	Автоматич., полуавтоматич., ручн.
Апертура	Макс. F1.2
Глубина резкости	От 1 до ∞
DORI	
DORI	Wide: D: 87 м, O: 35 м, R: 17 м, I: 9 м Tele: D: 216 м, O: 86 м, R: 43 м, I: 22 м
Подсветка	
Тип подсветки	ИК-подсветка и подсветка белым светом
Дальность подсветки	До 40 м
Интеллектуальная подсветка	Есть
Инфракрасные волны	850 нм
Открытые ресурсы	
Открытые ресурсы	Память: 40 МБ, Оперативная память: 350 МБ, eMMC: 2 ГБ
Максимальная вычислительная мощность	1.5 трлн операций в секунду
Структура алгоритма глубокого обучения	Caffe, PyTorch, TensorFlow, PaddlePaddle, ONNX
Язык программирования	C, C++
Видео	
Основной поток	50 Гц: 25 к/с (3840 × 2160, 3200 × 1800, 2688 × 1520, 1920 × 1080, 1280 × 720) 60 Гц: 24 к/с (3840 × 2160) 30 к/с (3200 × 1800, 2688 × 1520, 1920 × 1080, 1280 × 720)
Дополнительный поток	50 Гц: 25 к/с (1280 × 720, 640 × 480, 640 × 360) 60 Гц: 30 к/с (1280 × 720, 640 × 480, 640 × 360)

Видео	
Третий поток	50 Гц: 10 к/с (1920 × 1080, 1280 × 720, 640 × 480, 640 × 360) 60 Гц: 10 к/с (1920 × 1080, 1280 × 720, 640 × 480, 640 × 360) * Третий поток доступен при определенных настройках.
Четвертый поток	50 Гц: 10 к/с (1280 × 720, 640 × 480, 640 × 360) 60 Гц: 10 к/с (1280 × 720, 640 × 480, 640 × 360) * Четвертый поток доступен при определенных настройках.
Видеосжатие	Основной поток: H.265 / H.264 / H.264+ / H.265+ Дополнительный поток: H.265 / H.264 / MJPEG, Третий поток: H.265 / H.264, Четвертый поток: H.265 / H.264 / MJPEG * Третий и четвертый потоки доступны при определенных настройках.
Битрейт видео	От 32 Кбит/с до 16 Мбит/с
Профиль H.264	Baseline Profile / Main Profile / High Profile
Профиль H.265	Main Profile
Битрейт	CBR, VBR
SVC	Кодирование H.264 и H.265
Область интереса (ROI)	5 фиксированных областей для основного потока и для дополнительного потока
Обрезка изображения	Есть
Аудио	
Аудиосжатие	G.711ulaw / G.711alaw / G.722.1 / G.726 / MP2L2 / PCM / MP3 / AAC-LC
Битрейт аудио	64 Кбит/с (G.711 ulaw / G.711 alaw) / 16 Кбит/с (G.722.1) / 16 Кбит/с (G.726) / от 32 до 192 Кбит/с (MP2L2) / от 8 до 320 Кбит/с (MP3) / от 16 до 64 Кбит/с (AAC-LC)
Частота дискретизации	8 кГц / 16 кГц / 32 кГц / 44.1 кГц / 48 кГц
Фильтрация шумов окружающей среды	Есть
Сеть	
Протоколы	TCP / IP, ICMP, HTTP, HTTPS, FTP, DHCP, DNS, DDNS, RTP, RTSP, NTP, UPnP, SMTP, IGMP, 802.1X, QoS, IPv4, IPv6, UDP, Bonjour, SSL / TLS, PPPoE, SFTP, ARP, SNMP, WebSocket, WebSockets, SRTP
Одновременный просмотр в режиме реального времени	До 6 каналов
ONVIF	Открытый сетевой видеointерфейс (PROFILE S, PROFILE G, PROFILE T)
Пользователь / хост	До 32 пользователей 3 уровня пользователей: администратор, оператор и пользователь
Безопасность	Защита паролем, сложный пароль, шифрование HTTPS, аутентификация 802.1X (EAP-TLS, EAP-LEAP, EAP-MD5), водяные знаки, фильтрация IP-адресов, базовая и дайджест-аутентификация для HTTP / HTTPS, WSSE и дайджест-аутентификация для ONVIF, RTP / RTSP через HTTPS, настройки управления временем ожидания, журнал проверки безопасности, TLS 1.1 / 1.2 / 1.3, аутентификация хоста (MAC-адрес)
Сетевое хранение	NAS (NFS, SMB / CIFS), ANR Поддержка карты памяти, шифрования и диагностики карты памяти.

Сеть	
Веб-интерфейс	Требуется плагин для просмотра в режиме реального времени: IE 10, IE 11, Не требуется плагин для просмотра в режиме реального времени: Chrome 57.0+, Firefox 52.0+, Edge 89+ Локальные сервисы: Chrome 57.0+, Firefox 52.0+, Edge 89+
Изображение	
Переключение параметров изображения	Есть
Настройки изображения	Режим коридора, насыщенность, яркость, контрастность, резкость, усиление и баланс белого настраиваются через клиентское ПО или веб-интерфейс
Переключение режима «День / ночь»	День / Ночь / Автоматич. / По расписанию
Широкий динамический диапазон (WDR)	130 дБ
Улучшение изображения	BLC, HLC, 3D DNR, антитуман
SNR	≥ 52 дБ
Маскирование области	4 настраиваемые многоугольные маски области
Интерфейс	
Интерфейс Ethernet	1 RJ45 auto 10 / 100 М Ethernet
Локальное хранение	Встроенный слот для карты памяти, поддержка microSD / microSDHC / microSDXC, до 512 ГБ
Встроенный микрофон	Есть, 2 встроенных микрофона
Аудио	1 вход (линейный), двухъядерный терминальный блок, макс. амплитуда входного сигнала: 3.3 В р-р, входное сопротивление: 4.7 кОм; тип интерфейса: неравновесный; 1 выход (линейный), двухъядерный терминальный блок, макс. амплитуда выходного сигнала: 3.3 В р-р, выходное сопротивление: 100 Ом, тип интерфейса: неравновесный
Тревожный интерфейс	2 входа, 2 выхода (макс. DC 24 В, AC 24 В, 1 А)
Кнопка сброса настроек	Есть
Выход питания	DC 12 В, макс. 100 мА
Событие	
Основные события	Срабатывание тревоги по различным типам объектов (человек, ТС), детектор саботажа, исключение
Интеллектуальные события	Обнаружение оставленных предметов, обнаружение перемещения объектов, детекция изменения сцены, детекция звуковых событий, обнаружение расфокусировки
Привязка	Загрузка на FTP / NAS / карту памяти, уведомление центра мониторинга, отправка email, запись по тревоге, захват изображения, срабатывание тревожного выхода, звуковое предупреждение
Функции, основанные на алгоритме глубокого обучения	
Захват лиц	Есть
Подсчет людей	Есть
Защита периметра	Обнаружение пересечения линии, обнаружение вторжения, обнаружение входа / выхода из области, срабатывание тревоги по различным типам объектов: «Человек», «ТС»

Основное	
Питание	DC 12 В ± 25 %, 1.05 А, макс. 12.6 Вт, коаксиальный разъем питания Ø 5.5 мм, защита от обратной полярности, PoE: IEEE 802.3at, класс 4, макс. 15 Вт
Материал	Металл
Размеры	Ø 141 × 112 мм (Ø 5.6 × 4.4")
Размер упаковки	244 × 174 × 173 мм (9.6 × 6.9 × 6.8")
Масса	Приблиз. 820 г
Масса с упаковкой	Приблиз. 1200 г
Условия хранения	От -40 до +60 °С, влажность 95 % или меньше (без конденсата)
Основные функции	Heartbeat, Anti-banding, зеркалирование, журнал проверки безопасности, изменение пароля по email, подсчет пикселей
Рабочие условия	От -40 до +60 °С, влажность 95 % или меньше (без конденсата)
Язык	Русский, английский
Защита	IP67, IK10

▪ Сценарии применения

Продукты подразделяются на три уровня в зависимости от их антикоррозионных характеристик. Обратитесь к следующему описанию для выбора устройства в зависимости от фактической среды эксплуатации.

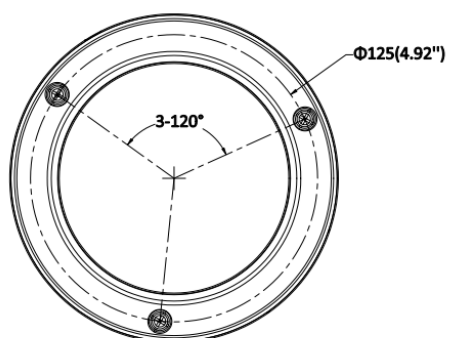
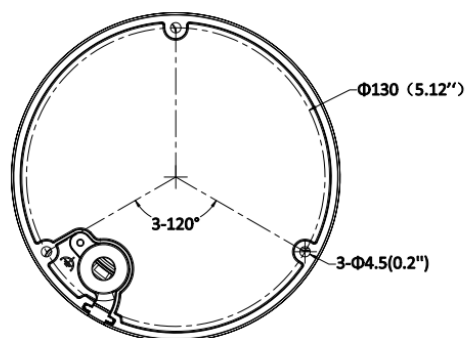
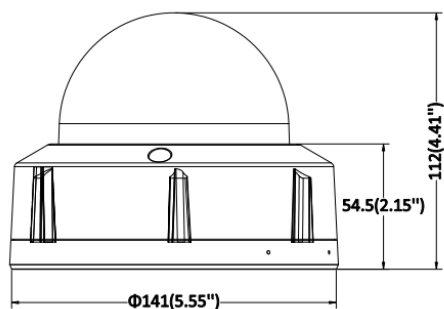
Данная модель не имеет СПЕЦИАЛЬНОЙ ЗАЩИТЫ.

Уровень	Описание
Высокий уровень защиты	Продукция этого уровня предназначена для использования в сценариях, требующих обеспечения профессиональной защиты от коррозии. Типичные сценарии применения: береговые линии, пристани, химические заводы и т. д.
Средний уровень защиты	Продукция этого уровня предназначена для использования в сценариях, требующих обеспечения среднего уровня защиты от коррозии. Типичные сценарии применения: прибрежные районы на расстоянии примерно 2 км от береговой линии, а также районы, подверженные кислотным осадкам.
Без специальной защиты	Продукция этого уровня предназначена для использования в сценариях, не требующих обеспечения защиты от коррозии.

▪ Доступные модели

F-IC-3782CMSZ5(2.7-13.5mm)

▪ Размеры (ед. изм.: мм (дюймы))



Unit:mm(inch)

▪ Аксессуары

▪ Опционально

F-AY10090 Подвесной кронштейн	F-AY10005 Монтажная коробка	F-AY10091 Козырек	F-AY10003 Кронштейн для установки на столб (стойку)
			

Правила эксплуатации

1. Устройство должно эксплуатироваться в условиях, обеспечивающих возможность работы системы охлаждения. Во избежание перегрева и выхода прибора из строя не допускается размещение рядом с источниками теплового излучения, использование в замкнутых пространствах (ящик, глухой шкаф и т. п.). Рабочий диапазон температур: от минус 40 до плюс 60 °С.
2. Все подключения должны осуществляться при отключенном электропитании.
3. Запрещена подача на входы устройства сигналов, не предусмотренных назначением этих входов, это может привести к выходу устройства из строя.
4. Не допускается воздействие на устройство температуры свыше плюс 60 °С, источников электромагнитных излучений, активных химических соединений, электрического тока, а также дыма, пара и других факторов, способствующих порче устройства. Не допускается воздействие прямых солнечных лучей непосредственно на матрицу видеокамеры.
5. Конфигурирование устройства лицом, не имеющим соответствующей компетенции, может привести к некорректной работе, сбоям в работе, а также к выходу устройства из строя.
6. Не допускаются падения и сильная тряска устройства.
7. Рекомендуется использование источника бесперебойного питания, во избежание воздействия скачков напряжения или нештатного отключения устройства.

Для получения информации об установке и включении устройства, пожалуйста, обратитесь к Краткому руководству пользователя соответствующего устройства.